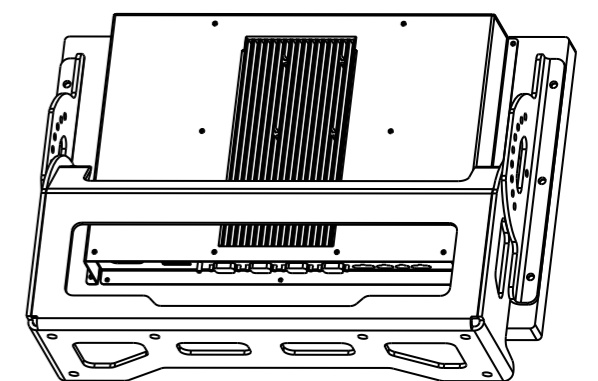
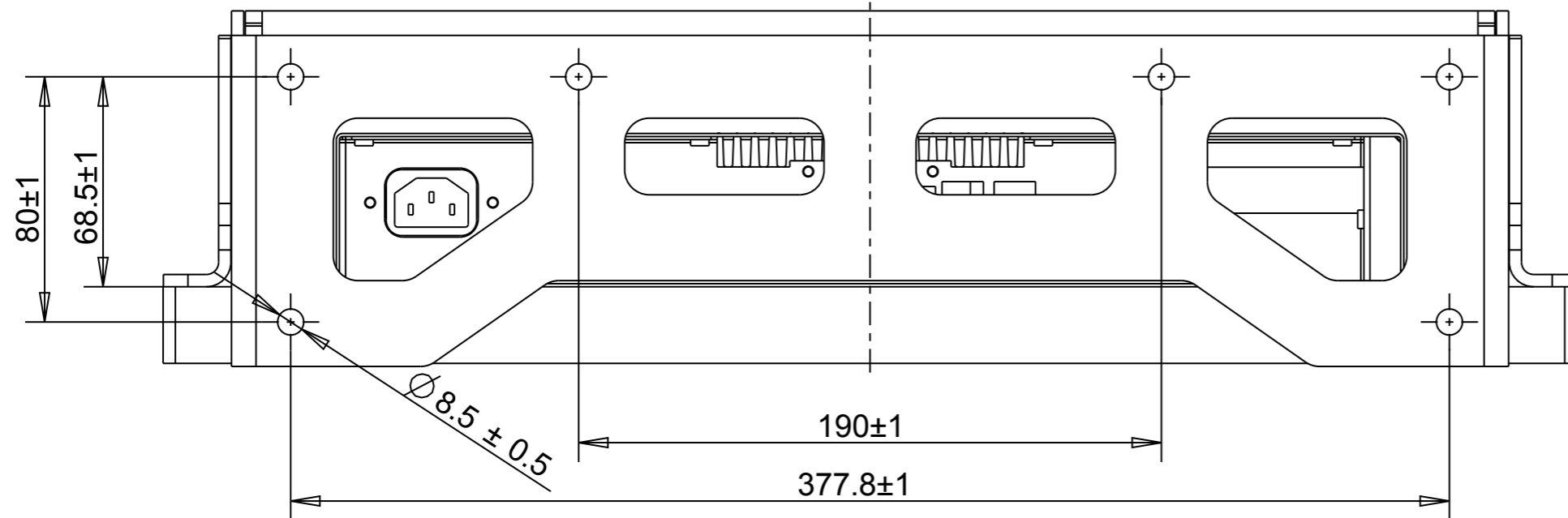
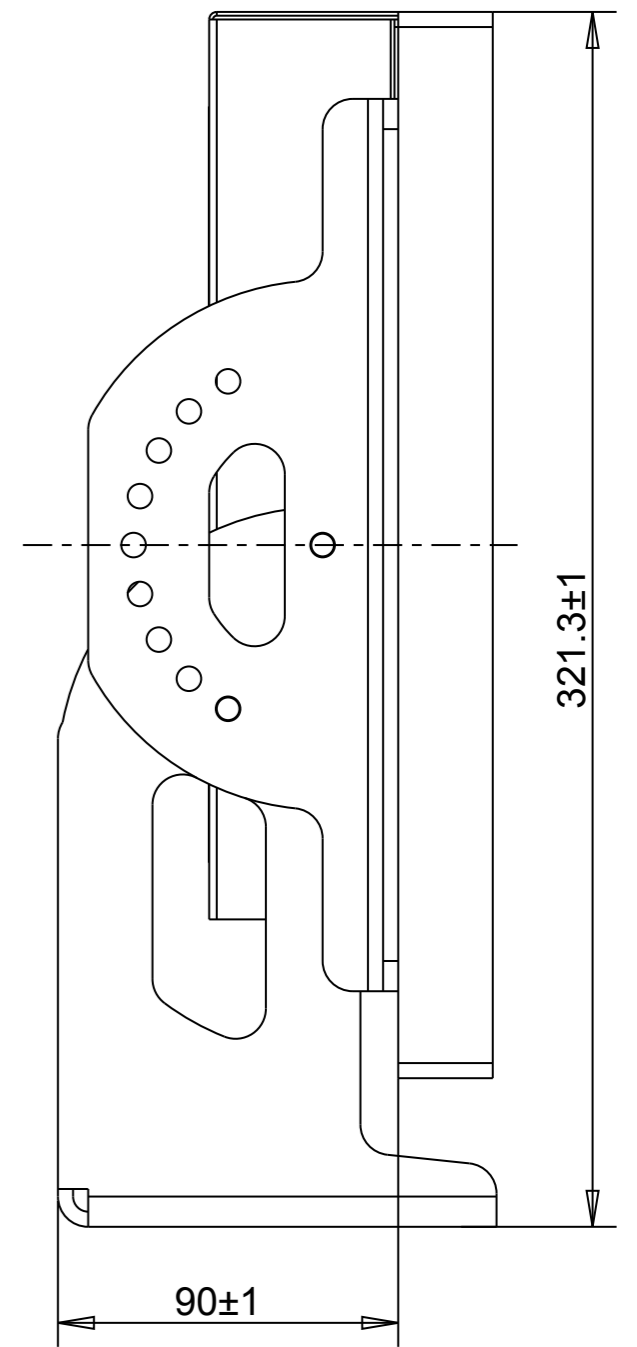
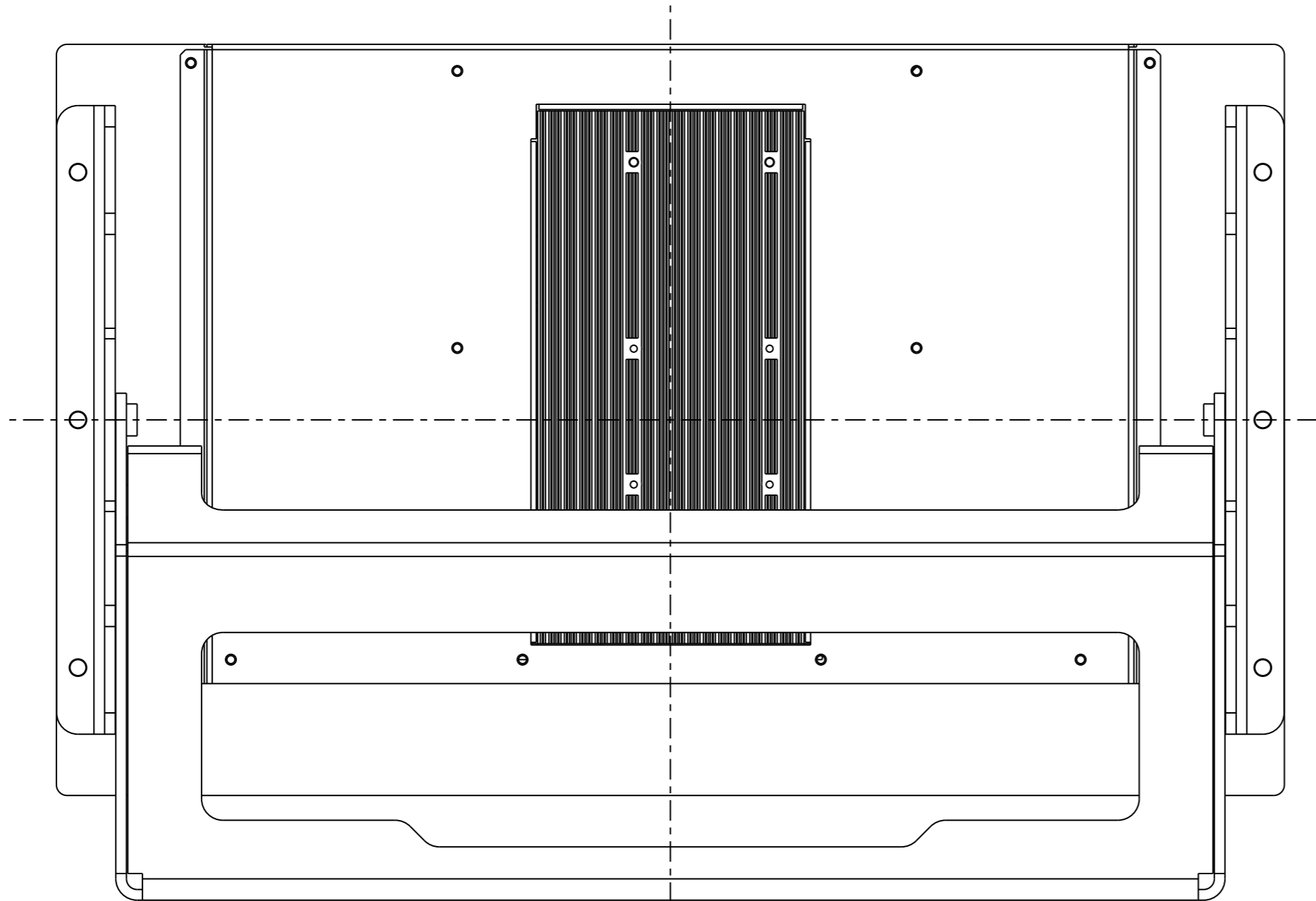


	M2-PPC-18 DT SNV
Version	1.1.0



Version	M2-PPC-18 DT SNV 1.1.0
---------	---------------------------